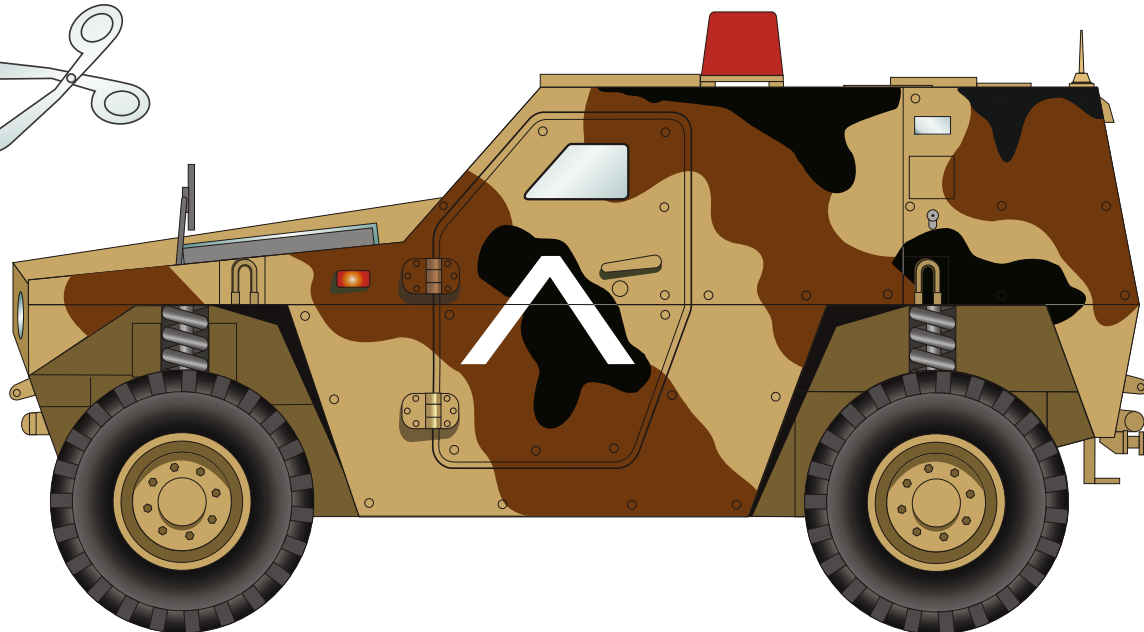


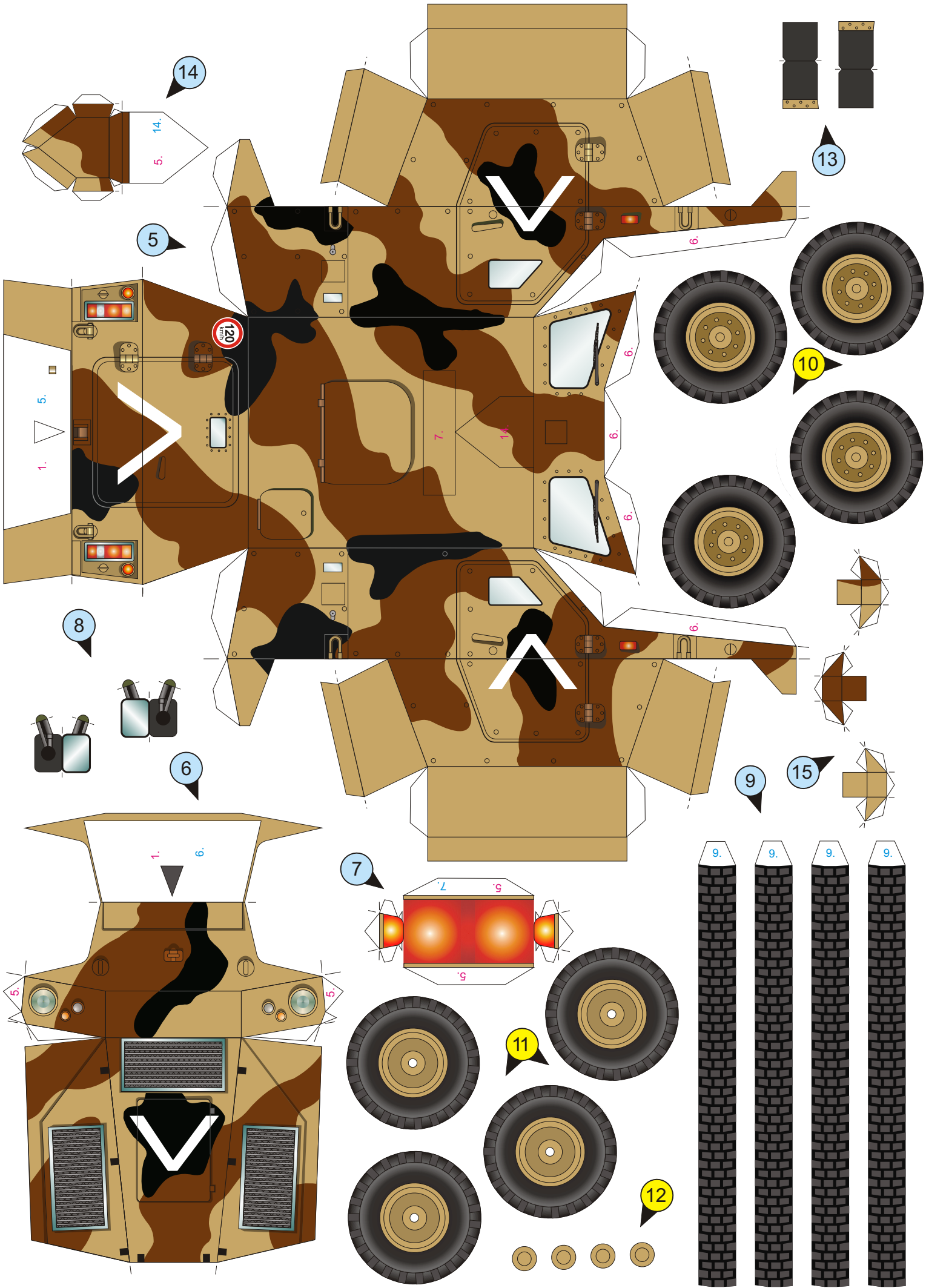
# ALIGÁTOR 4 x 4

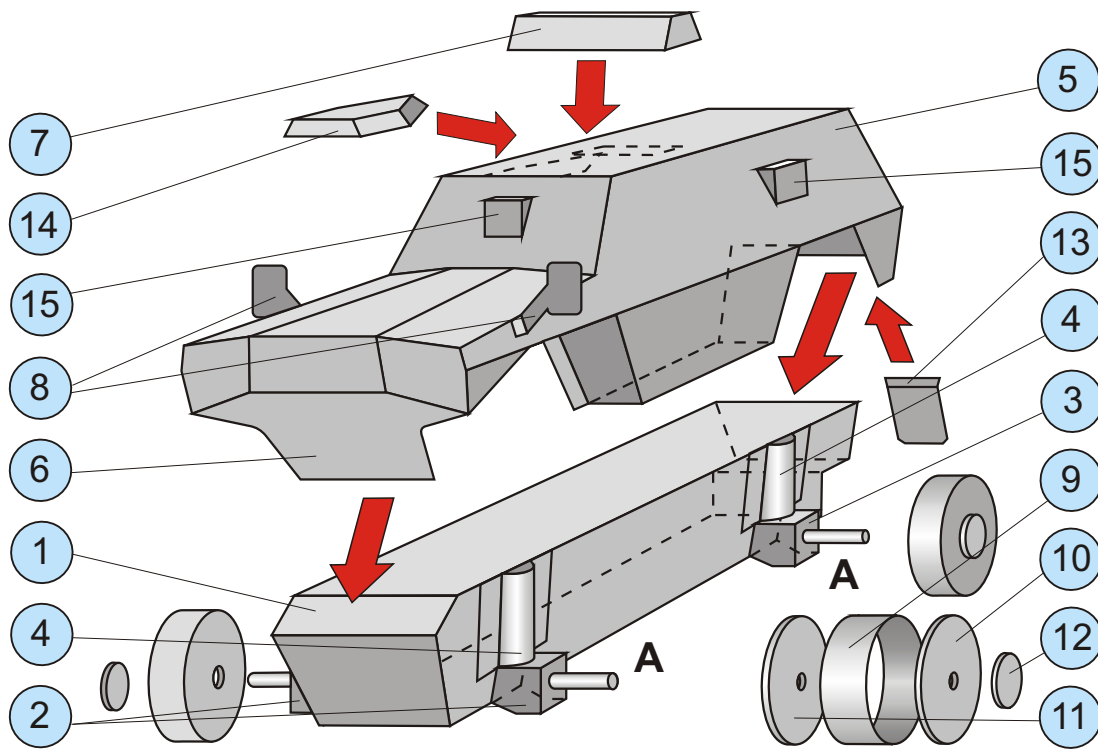


## JEDNODUCHÁ VYSTŘIHOVÁNKA

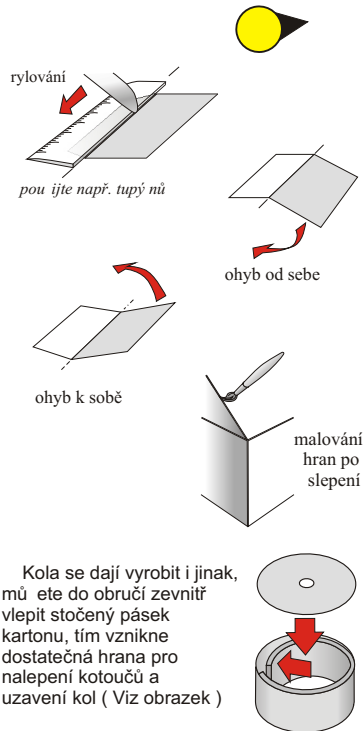


**1/35**





Díly označené žlutou vyplní v kolečku podlepte kartonem.



## NÁVOD :

Stavba tohoto modelu je velmi jednoduchá. Hlavní potřeby: lepidlo, nůž, pravítko, nožička, karton na podlepení kol a špejle. Před vystřihnutím je nutno do papíru vytlačit rýhy v místě ohybu dílu. K vytvoření rýhy Vám poslouží pravítko přiložené na pomocné ohybové značky, které vycházejí z každého dílu. Tupou hranou nožičky tlačte opatrně na papír a tím vznikne rýha, která usnadní ohyb papíru. Jednotlivé díly jsou označeny černými čísly, místa na která se lepí další díly jsou označena šedými čísly příslušných dílů.

Vystřihněte díl 1 a slepte do krabice. Do krabice sestavte také závěsy kol díly 2 a 3. Do dílů 1, 2, 3 vyrobte otvory pro osy kol A. Díly 2, 3 opatrně nalepte z boku na díl 1. Na tento celek vlepíte díly 4 vytvarované do oblouků. Sestavte korbu z dílů 5, 6. Na tohoto celek nalepte zpětná zrcátka 7 a maják 8. Kolla modelu můžete vyrobit dvojím způsobem. Slepte obruče kol 9 do prstence. Díly 10, 11, 12, nalepte na karton, například z krabice od bot a nechte zatvrdnout důkladně proschnout.

Kola vystřihněte, můžete také jejich okraj obrousit smirkovým papírem a prorazte do středu kol otvory pro osy A. Takto připravená kola vložte do prstenců 9 olemujte vrstvou lepidla a nechte důkladně proschnout. Do otvorů v kole prostrčte špejle A a důkladně zalepte. Špejle s jedním kolem prostrčte otvory v dílech 2, 3 a zalepte kolo na druhé straně. Kola se musí volně protáčet. Kola se dají vyrobit i snadněji, můžete je nalepovat na karton a obkružovat, a dosáhnou šířky obručí. Takto vzniklá kola můžete obrousit smirkovým papírem, obarvit, nebo olemovat díly 9. Středky kol zakryjte nalepenými kotoučky 12. Na díl 5 nalepte stěrky 13 a kryty 14, 15. Tím je model dokončen, můžete jej pro lepší vzhled přelakovat bezbarvým lakem. Tím zručnější mohou během stavby zasklít okna kouskem celulódu vlepěného zevnitř.

